

Ambrogio 4.36

MD-CO-RO-42- Rev. 1.6 - 31/01/2022 - Ambrogio 4.36

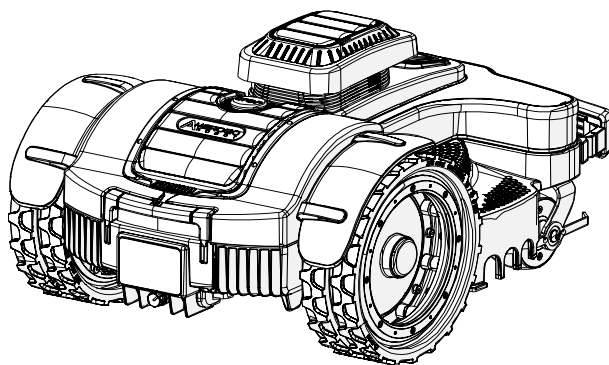
Spare Parts Catalogue

Previous Revision 1.5
Current Revision 1.6
From 2022-01

Models Type Included

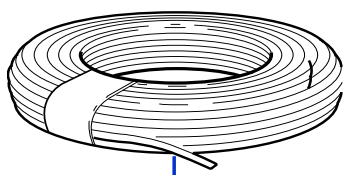
A041EL0

4.36 Elite



Price List. Only for Italy. Delivery cost not included
Listino al pubblico. Trasporto non incluso

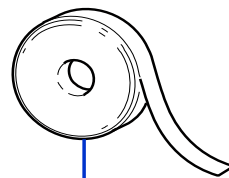




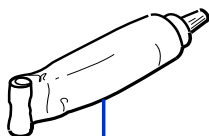
1



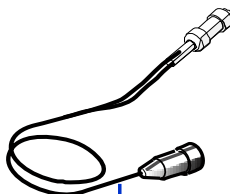
2



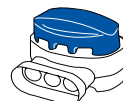
3



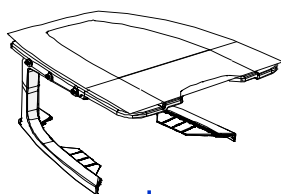
4



5



6



7

Tav. 01 0
 Tab.
 Taf.

(*) Prezzo soggetto a scontistica diversa .(*) Price with a different discount
 Prezzo 22% IVA Inclusa. Price with 22% VAT Included.
 Prezzo senza IVA. Price without VAT

Rif.	Code	Qt.in Robot		(IT) Descrizione * (GB) Description	MOQ	Net Price	Public Price
1	CS_E0002OS	1	MT 100	Cavo - Cable	1	52,70	64,29
1	CS_E0002	1	MT 150	Cavo - Cable	1	78,70	96,01
1	CS_E0002_3	1	MT 300	Cavo - Cable	1	159,20	194,22
1	CS_E0002_5	1	MT 500	Cavo - Cable	1	270,30	329,77
1	CS_E0002_10	1	MT 1000	Cavo - Cable	1	540,70	659,65

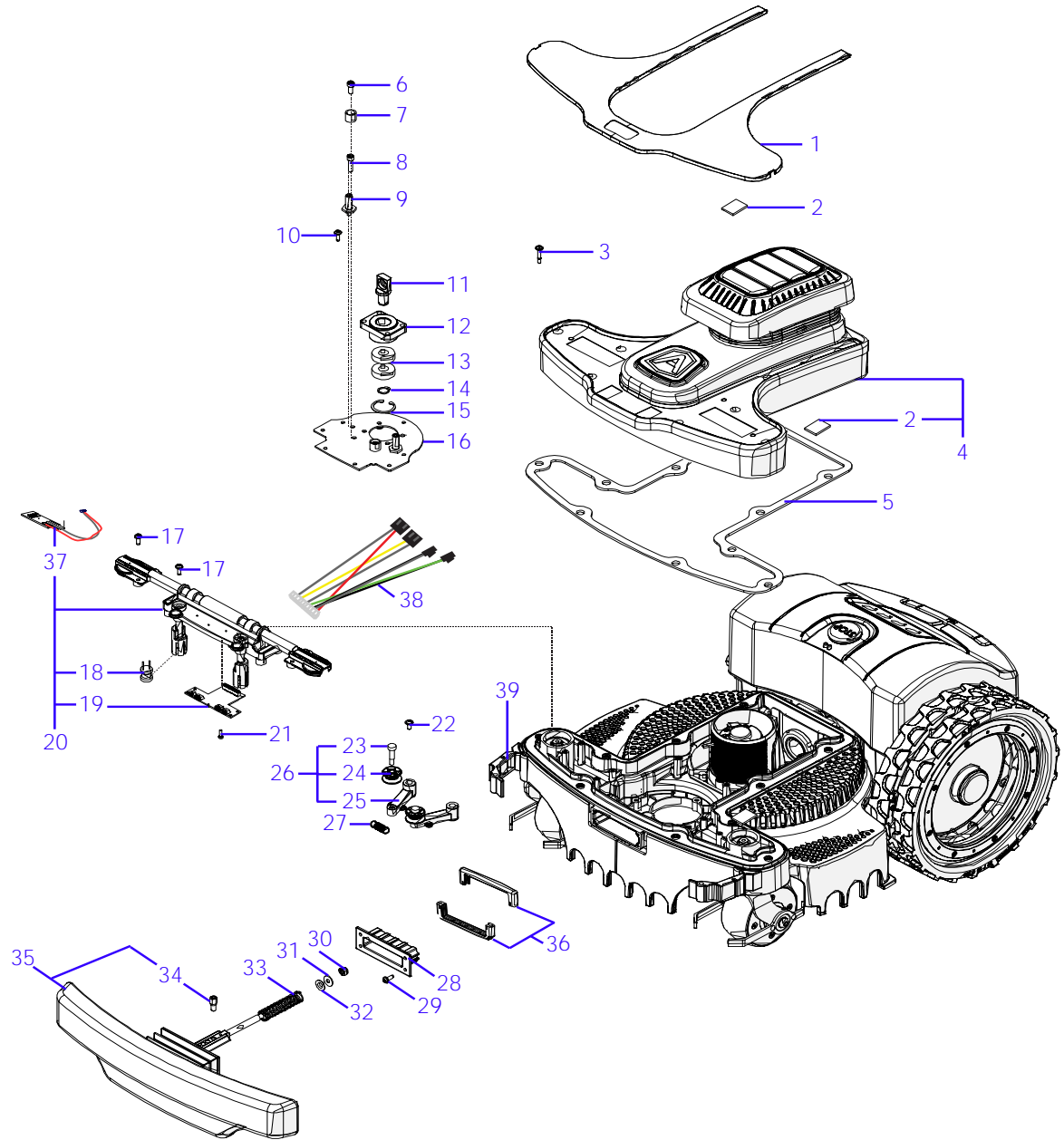
Consegna in 60 giorni dall'ordine - Delivery Time 60 days from order date

2	200A00100A	0-1	(100 Pz)	Conf. Chiodi - Nails Bag	1	12,50	15,25
2	200A00200A	0-1	(200 Pz)	Conf. Chiodi - Nails Bag	1	23,20	28,30
3	CS_C0111	0		Nastro Agglomerante - Stretch Electrical Tape	1	27,40	33,43
4	CS_C0109	0	200 Gr	Grasso - Grease	1	21,70	26,47
5	CB01_RICEX	0		Ricarica Esterna - External recharge	1	28,40	34,65
6	200A00003	1		(3pcs) - Connettore - Connector	1	5,10	6,22
6	200A00001	0		(10pcs) - Connettore - Connector	1	14,60	17,81
6	200A00050	0		(50pcs) - Connettore - Connector	1	60,50	73,81
7	075Z45800A	0		Copertura base di ricarica - Docking station cover	1	to enduser	206,18 *

Solo per rivenditori
 Only for dealer

Code	(IT) Descrizione * (GB) Description	MOQ	Net Price
CS_BT_USB	Convertitore USB-Bluetooth - USB-Bluetooth Converter	1	49,90 No discount *

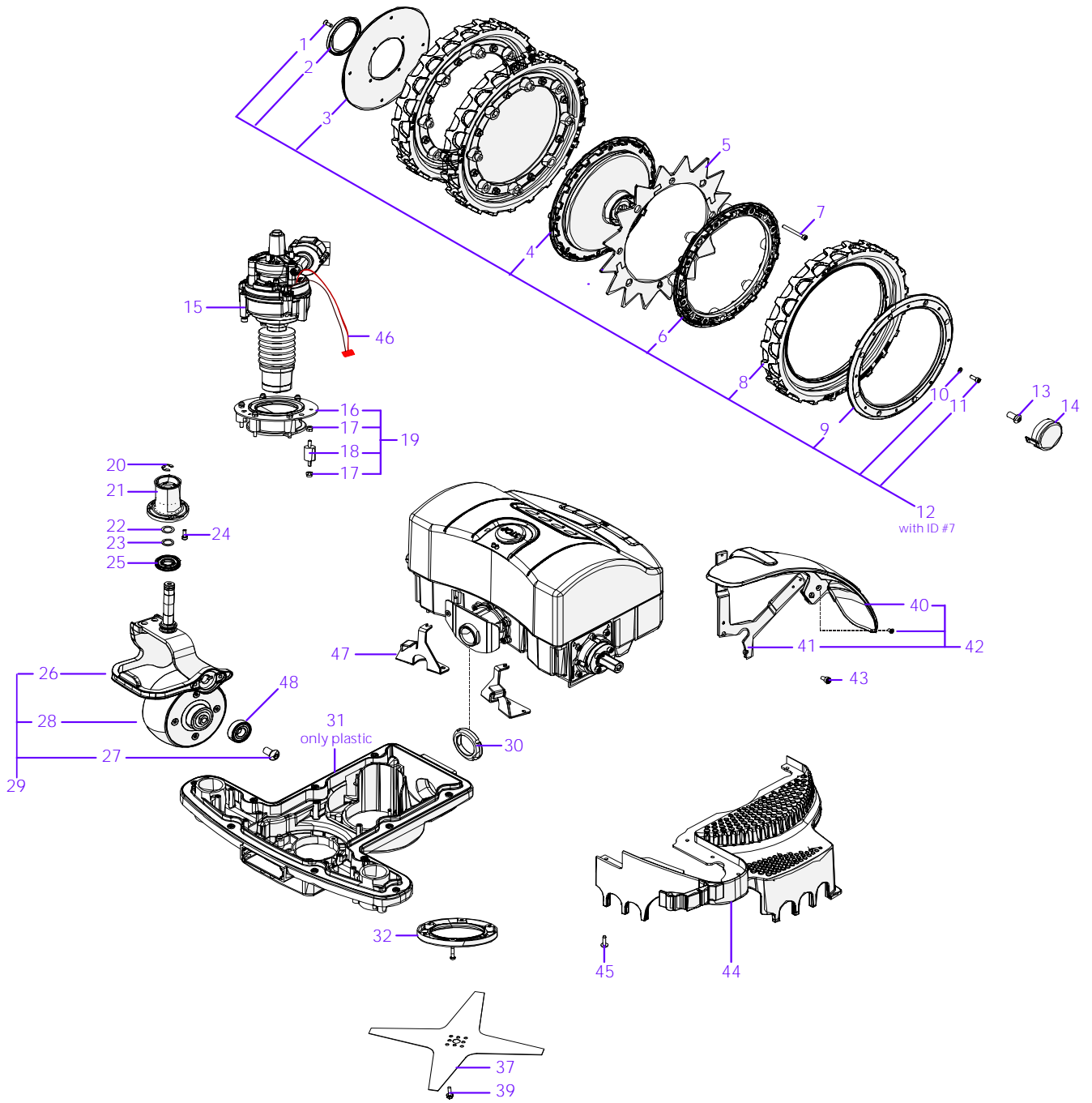




Tav. **02** **0**
 Tab.
 Taf.

(*) Prezzo soggetto a scontistica diversa .(*) Price with a different discount
 Prezzo 22% IVA Inclusa. Price with 22% VAT Included.
 Prezzo senza IVA. Price without VAT

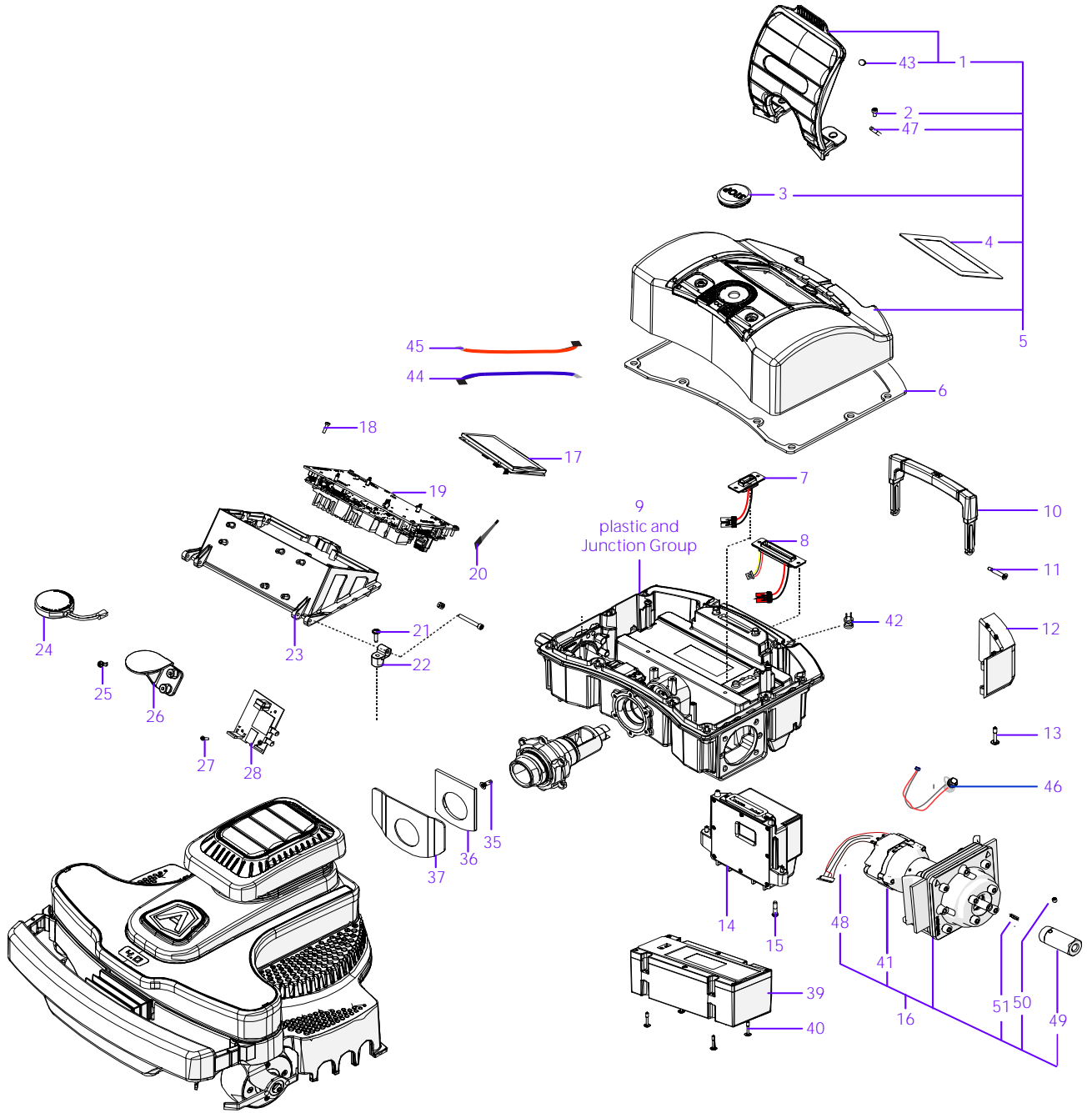
Rif.	Code	Qt.in Robot		(IT) Descrizione * (GB) Description	MOQ	Net Price	Public Price
1	042D50200A	1		Calotta frontale - Front cover	1	27,80	33,92
2	042Z22600A	4		Striscia adesiva - Adhesive strip	10	13,00	15,86
3	042Z17800A	10		Vite - Screw	10	6,40	7,81
4	042D50000A	1		Carter anteriore - Front carter	1	77,10	94,06
5	042Z57600A	1		Guarnizione anteriore - Front gasket	1	9,69	11,82
6	C02211	2		Vite - Locking ring	1	3,26	3,98
7	042Z21100A	2		Battuta bumper - Bumper frame	10	11,00	13,42
8	C02222	2		Vite metrica - Metric screw	10	8,60	10,49
9	042Z17500A	2		Perno filettato - Thread pivot	1	7,55	9,21
10	C02177	3		Vite - Screw	10	4,30	5,25
11	042Z18700A	1		Perno cuscinetto - Bearing pivot	1	15,00	18,30
12	042Z01200B	1		Supporto cuscinetto - Bearing support	1	19,30	23,55
13	C00119	2		Cuscinetto - Bearing	1	6,63	8,09
14	C02171	1		Seger - Seger	10	4,30	5,25
15	C02203	1		Seger - Seger	10	2,10	2,56
16	042Z01100B	1		Piastra bumper - Bumper plate	1	12,90	15,74
17	C02177	10		Vite - Screw	10	4,30	5,25
18	046E02000A	2		Bobina - Coil	1	42,80	52,22
19	042E00100A	1		Scheda sensori anteriore - Front sensors board	1	30,00	36,60
20	042Z03000A	1		Gruppo sensori anteriore - Front sensors group	1	132,80	162,02
21	C00162	4		Vite - Screw	10	3,90	4,76
22	C00908	2		Vite - screw	10	2,10	2,56
23	C02198	2		Vite - Screw	10	20,00	24,40
24	042Z17100B	2		Rullino bumper - Bumper roll	1	2,35	2,87
25	042Z16800B	2		Staffa cerniera bumper - Bumper hinge shaft	1	9,89	12,07
26	042Z17000B	2		Gruppo braccetti bumper - Bumper shafts group	1	16,10	19,64
27	042Z01700A	1		Molla - Spring	1	2,14	2,61
28	042Z16400A	1		Protezione soffiutto - Bellow protection	1	3,47	4,23
29	C02177	4		Vite - Screw	10	4,30	5,25
30	C02223	1		Dado - Nuts	10	3,30	4,03
31	C01040	1		Rondella - Washer	10	3,30	4,03
32	C02220	1		Cuscinetto - Bearing	1	3,77	4,60
33	042Z01600A	1		Molla - Spring	1	2,14	2,61
34	042Z01400A	1		Perno con magnete - Pin with magnet	1	4,28	5,22
35	042Z11700A	1		Assieme bumper - Bump group	1	51,40	62,71
36	042Z15500A	1		Chiusura soffiutto - Bellow closing	1	8,57	10,46
37	046E02100A	2		Sensore Lift - Lift sensor	1	12,90	15,74
38	042CB02.02	1		Cablaggio scheda urto - Bump sensor cable	1	20,70	25,25
39	042Z19800B	1	Left	Cerniera - Hinge	1	4,28	5,22
39	042Z19900B	1	Right	Cerniera - Hinge	1	4,28	5,22



Tav. **03** | **0**
 Tab.
 Taf.

(*) Prezzo soggetto a scontistica diversa. (*) Price with a different discount
 Prezzo 22% IVA Inclusa. Price with 22% VAT Included.
 Prezzo senza IVA. Price without VAT

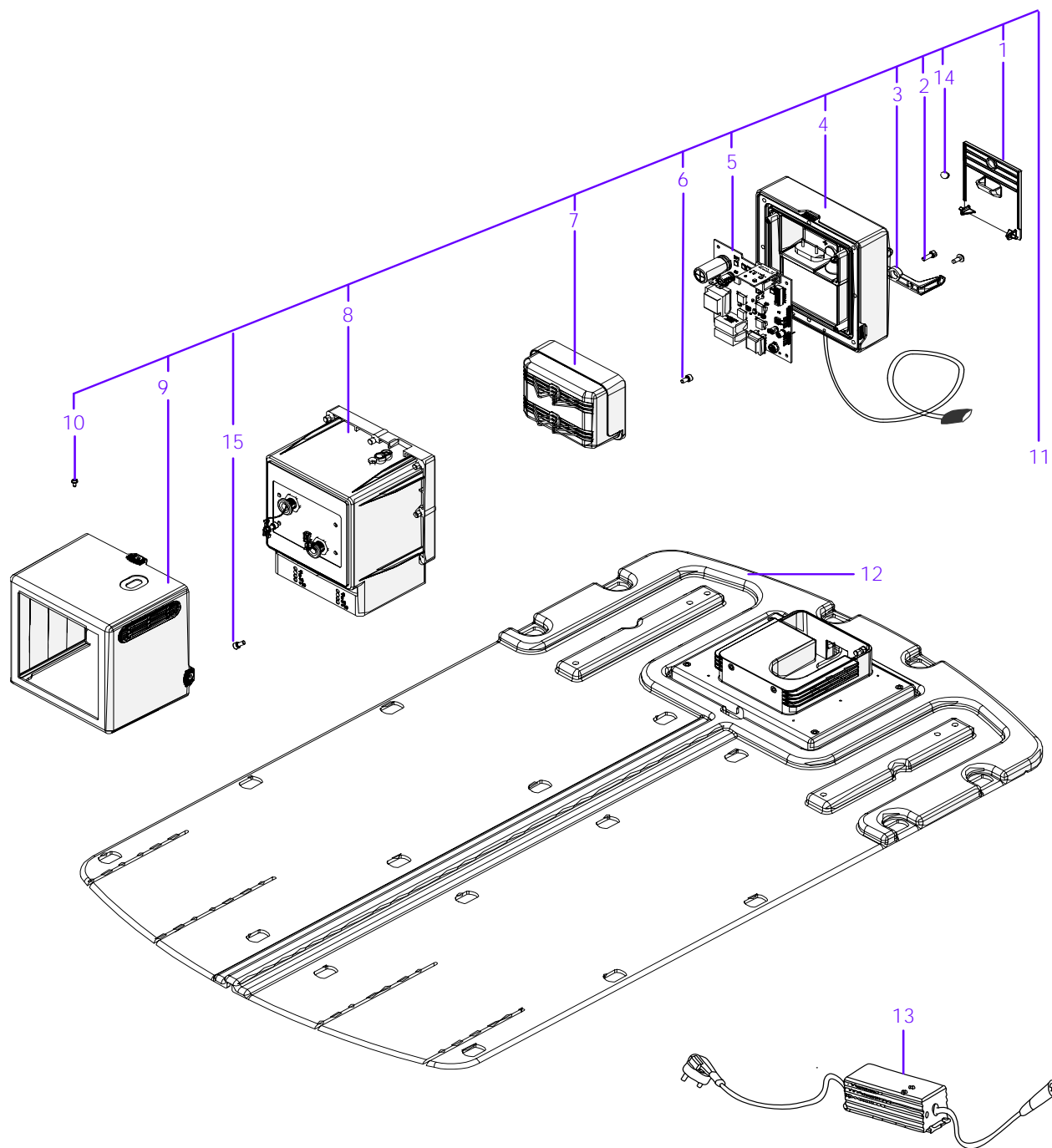
Rif.	Code	Qt.in Robot		(IT) Descrizione * (GB) Description	MOQ	Net Price	Public Price
1	C02176	16		Vite - Screw	10	3,30	4,03
2	VCW50625	2		Oring - Oring	1	8,36	10,20
3	042Z17900A	2		Coperchio ruota interno - Internal wheel cover	1	2,75	3,36
4	042Z11900A	2		Coperchio ruota esterno - External wheel cover	1	22,50	27,45
5	042Z21900A	2		Kit artiglio ruota - Spike wheel kit	1	23,60	28,79
6	042Z12200A	2		Anello interno - Internal ring	1	12,90	15,74
7	C02173	16		Vite - Srew	10	6,40	7,81
8	046Z16400A	4		Copertone - Tire	1	15,00	18,30
9	042Z11600A	2		Anello esterno - Esteranl ring	1	8,57	10,46
10	C01837	16		Rondella - Washer	10	1,90	2,32
11	C02172	16		Vite - Screw	10	2,10	2,56
12	042Z12500A	2		Ruota con copertone - Wheel with tire	1	106,10	129,44
13	C02218	2		Vite - Screw	10	4,30	5,25
14	042Z35600B	2		"A Logo" - Borchia - Boss	1	3,26	3,98
15	C02006	1		Motore di Taglio - Blade motor	1	447,70	546,19
16	042Z16100A	1		Piastra - Plate	1	4,49	5,48
17	C01463	12		Dado antivibrante - Damping nut	10	1,10	1,34
18	C02217	8		Vite antivibrante - Damping screw	1	2,35	2,87
19	042Z16000A	1		Gruppo antivibranti - Damping group	1	25,70	31,35
20	CS_C0030	2		Seger - Seger	100	24,00	29,28
21	051Z31000A	2		Guida albero - Shaft Guide	1	13,20	16,10
22	C00616	2		Rondella - Washer	10	3,60	4,39
23	C02049	2		Rondella - Washer	10	3,60	4,39
24	C02172	6		Vite - Screw	10	2,10	2,56
25	110Z43500A	2		Soffietto - Bellows	1	3,37	4,11
26	042Z13600C_R	1	Right	Forcella - Fork	1	49,30	60,15
26	042Z13900C_R	1	Left	Forcella - Fork	1	49,30	60,15
27	C00678	2		Vite - Screw	8	11,20	13,66
28	110Z34200A	2		(No Magn.) Ruota Anteriore - Front Wheel	1	41,10	50,14
29	042Z13700C_R	1	Right	Gruppo ruota destro - Right wheel group	1	72,80	88,82
29	042Z14700C_R	1	Left	Gruppo ruota sinistro - Left wheel support	1	72,80	88,82
30	C02211	1		Vite - Locking ring	1	3,26	3,98
31	042Z56700A	1		Chassis anteriore - Front chassis	1	60,00	73,20
32	042Z16300A	1		Anello fissaggio - Fixing ring	1	2,35	2,87
33	042Z20600A	1		Supporto cutter - Cutter support	1	25,70	31,35
35	C01980	6		Vite - Screw	10	1,90	2,32
36	042Z20700A	1		Anello gruppo cutter - Cutter ring group	1	24,30	29,65
37	300_D0042_04	1	36 cm	Cavo - Cable	1	30,40	37,09
38	042Z05400A	1		Piastra fissaggio - Fixing plate	1	2,14	2,61
39	C00980	4		Vite - Screw	10	1,90	2,32
40	042Z09400A	1		Passaruota - Wheel arch	1	7,55	9,21
41	042Z26600A	1	Left	Supporto passaruota - Wheel arch support	1	11,80	14,40
41	042Z21600A	1	Right	Supporto passaruota - Wheel arch support	1	11,80	14,40
42	042Z04700A	1	Left	Assieme passaruota sinistro - Left wheel arch group	1	18,30	22,33
42	042Z22700A	1	Right	Assieme passaruota destro - Right wheel arch group	1	18,30	22,33
43	C02224	4		Vite - Screw	10	2,10	2,56
44	042Z62700A	1	Left	Proteggi lama sinistro - Left blade guard	1	30,00	36,60
45	042Z62800A	1	Right	Proteggi lama destro - Right blade guard	1	30,00	36,60
45	C02231	20		Vite - Screw	10	3,30	4,03
46	042CB17.01	0		Cablaggio motore - Motor wiring	1	19,70	24,03
47	042A20650A	1		Kit blocco snodo - Junction stop kit	1	23,40	28,55
48	C00119	4		Cuscinetto - Bearing	1	6,63	8,09



Tav. **04** **0**
 Tab.
 Taf.

(*) Prezzo soggetto a scontistica diversa .(*) Price with a different discount
 Prezzo 22% IVA Inclusa. Price with 22% VAT Included.
 Prezzo senza IVA. Price without VAT

Rif.	Code	Qt.in Robot		(IT) Descrizione * (GB) Description	MOQ	Net Price	Public Price
1	042Z35200A	1		Coperchio tastiera - Keyboard cap	1	20,30	24,77
2	C02224	2		Vite - Screw	10	2,10	2,56
3	110E01300A	1		Tasto Stop - Stop key	1	32,90	40,14
4	042Z43100A	1		Tastiera - Keyboard	1	12,90	15,74
5	042Z27100A	1		Gruppo carter posteriore (Bianco) - Back carter group (White)	1	162,80	198,62
6	042Z10800A	1		Guarnizione principale posteriore - Back main washer	1	3,47	4,23
7	042CB05.02	1		Cablaggio batteria - Battery wiring	1	17,40	21,23
8	042CB07.02	1		Cablaggio ricarica - Recharge Cabling	1	41,50	50,63
9	042Z08600A	1		Copertura inferiore posteriore - Back lower cover	1	64,30	78,45
10	042Z31300A	1		Maniglia - Handle	1	17,10	20,86
11	042Z04600A	2		Vite - Screw	1	4,49	5,48
12	042Z19300A	1	Left	Protezione - Protection	1	2,35	2,87
12	042Z19400A	1	Right	Protezione - Protection	1	2,35	2,87
13	C02272	4		Vite - Screw	10	4,30	5,25
14	042Z08500A	1		Gruppo ricarica contatto - Contact recharge group	1	115,70	141,15
14	042Z08000A	1		Protezione induttivo - Inductive protection	1	244,20	297,92
15	042Z17800A	10		Vite - Screw	10	6,40	7,81
16	042Z22500A	2		(Brushless) - Motoriduttore - Motor Reducer	1	246,30	300,49
17	110E00800A	1		Display - Display	1	162,00	197,64
18	C02231	4		Vite - Screw	10	3,30	4,03
19	042E40300A	1		Scheda madre - Mother board	1	487,90	595,24
20	110E01100A	2		Cablaggio Terminazione CAN - CAN termination cable	1	4,28	5,22
21	C02231	2		Vite - Screw	10	3,30	4,03
22	042Z19100A	2		Perno - Pin	1	2,14	2,61
23	042Z27200A	1		Supporto scheda madre - Motherboard Support	1	51,40	62,71
24a	C02455	1		Antenna GSM - GSM antenna	1	9,89	12,07
24b	051Z54700A	1		Antenna GPS - GPS Antenna	1	32,10	39,16
25	C02177	2		Vite - Screw	10	4,30	5,25
26	042Z19200A	1		Supporto - Support	1	3,26	3,98
27	C00162	4		Vite - Screw	10	3,90	4,76
28	015E01300A	1	4G	Modulo Connect 4G ME910 - Connect Module 4G ME910	1	319,80	390,16
35	C02176	6		Vite - Screw	10	3,30	4,03
36	042Z25900A	1		Guarnizione - Gasket	1	2,14	2,61
37	042Z04400A	1		Piastra - Plate	1	4,28	5,22
39	042Z70100A	1		(10.35Ah) - Batteria - Battery	1	to enduser	379,00 *
40	042Z17800A	4		Vite - Screw	10	6,40	7,81
41	042Z44800A	2		(Brushless) - Motoriduttore - Motor Reducer	1	216,30	263,89
42	110E00700A	2		Bobina - Coil	1	42,80	52,22
43	042Z32000A	2		Magnete - Magnet	1	3,26	3,98
44	CB13_L400.1	1		Cablaggio sensorer pioggia - Rain sensor cabling	1	5,51	6,72
45	042CB03.02	2		Cablaggio stop - Stop cabling	1	17,40	21,23
46	042CB09.03	1		Connettore ricarica esterna - External recharge connector	1	15,30	18,67
47	C02238	1		Pivot - Pivot	10	9,70	11,83
48	CB01_MRB4_V01	2		Cablaggio motore - Motor cabling	1	13,10	15,98
49	042Z18100A	2		Esagono motore - Hexagon	1	6,43	7,84
50	C02226	2		Grano - Grain	10	3,30	4,03
51	C00752	2		Chiavetta - Key	20	9,60	11,71



Tav. **05** **0**
 Tab.
 Taf.

(*) Prezzo soggetto a scontistica diversa .(*) Price with a different discount
 Prezzo 22% IVA Inclusa. Price with 22% VAT Included.
 Prezzo senza IVA. Price without VAT

Rif.	Code	Qt.in Robot	(IT) Descrizione * (GB) Description	MOQ	Net Price	Public Price
1	042Z37200A	1	Coperchio posteriore - Back cap	1	9,69	11,82
2	C02172	8	Vite - Screw	10	2,10	2,56
3	042Z24500A	1	Fermacavo - Cable clamp	1	3,47	4,23
4	042Z27300A	1	Chiusura base ricarica - Docking Station Closing	1	75,00	91,50
5	042E00500A	1	Trasmettitore - Trasmittiter	1	129,60	158,11
6	C02224	4	Vite - Screw	10	2,10	2,56
7	042Z24800A	1	Gruppo contatti ricarica - Recharging contact group	1	62,10	75,76
8	042Z44500A	1	Torretta base di ricarica - Docking Station Tower	1	47,10	57,46
9	042Z53000A	1	Copertura torretta - Tower cover	1	8,57	10,46
10	C02244	3	Vite - Screw	10	2,10	2,56
11	042Z26500A	1	Box trasmettitore (Bianco) - Transmitter box (White)	1	235,60	287,43
12	042Z52800A	1	Pianale - Floor	1	90,00	109,80
13	C02398	1	(10A) Caricabatteria - Battery Charger	1	158,50	193,37
14	042Z32000A	1	Magnete - Magnet	1	3,26	3,98
15	C00908	2	Vite - screw	10	2,10	2,56